



Securifor® Defender

Installationshandbuch

Inhalt

- **1. Die Bestandteile des Zaunsystems**
 - Pfosten
 - Abdeckbleche
 - Securifor® -Gittermatten

- **2. Montage des Securifor® Defender-Zaunsystems**
 - Vorbereitung und Erstellung der Fundamente
 - Montage der Pfosten
 - Montage der Front-Gittermatte
 - Montage der Innengittermatten
 - Montage der rückseitigen Gittermatte
 - Winkel

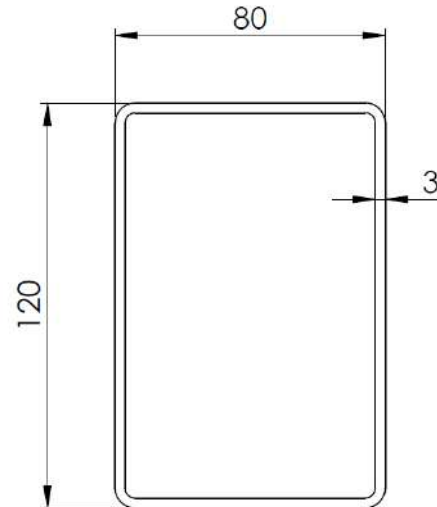
- **3. Securifor® Defender-Zaunstützen**

1. Die Bestandteile des Zaunsystems

■ 1.1 Pfosten:

Standard-Profil:

— 120 x 80 x 3 mm



→ Der Querschnitt des Pfostens hängt von der Höhe des Zauns ab oder kann nach speziellen Anforderungen des Kunden angefertigt werden

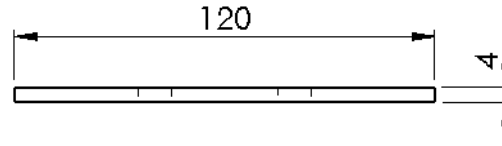
Typen:

- Die Pfosten sind mit den entsprechenden Einsätzen versehen, vorne und hinten am Pfosten
- Die Pfosten sind standardmäßig ohne Bodenplatte. Pfosten mit Bodenplatten sind auf Anfrage erhältlich

1. Die Bestandteile des Zaunsystems

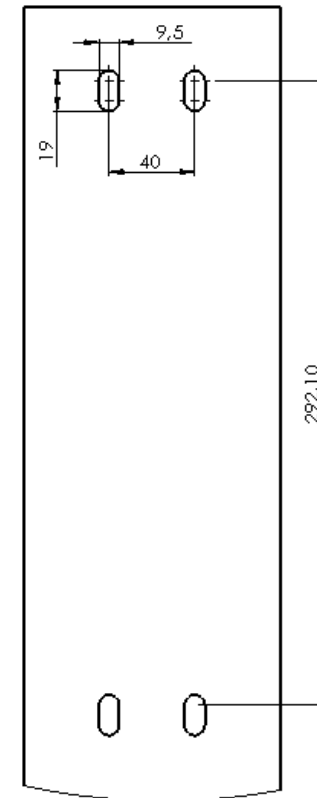
■ 1.2 Abdeckplatten:

— 120 x 4 mm



— Lochmuster => Langlöcher alle 292,1 mm

— Die Höhe der Abdeckplatten beträgt 3000 und 200 mm (bei einer Systemhöhe von 3 m)



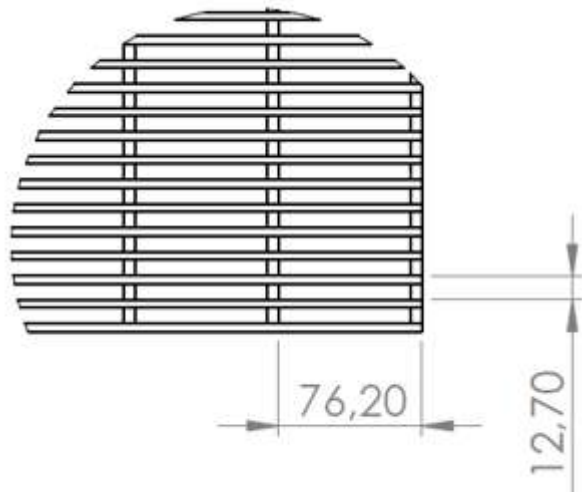
— Die Abdeckplatten werden mit Unterlegscheiben M8 und Einweg-Kreuzschlitz-Kopfschrauben M8x40 befestigt, die alle in Edelstahl-Ausführung geliefert



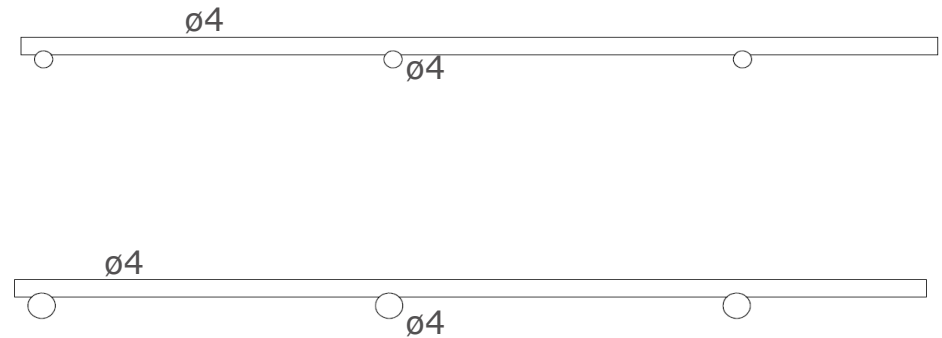
1. Die Bestandteile des Zaunsystems

■ 1.3 Securifor®-Gittermatten:

- Securifor® Flat Front-Gittermatte
3300 x 2500 Maschen 12,7 x 76,4
- Securifor® Flat Rückseitige Gittermatte
2000 x 2500 Maschen 12,7 x 76,4
- Securifor® Flat innere Gittermatte
1985 x 120 Maschen 12,7 x 76,4



DRAUFS
ICHT



2. Einbau von Securifor® Defender Pfosten und Gittermatten

■ Vorbereitung und Erstellung der Fundamente:

— Vorbereitung des Standorts:

- Um ein optimales Ergebnis zu erzielen, empfiehlt es sich, den Bereich der Zaunlinie in seiner gesamten Länge zu säubern (Bäume, Äste, Steine, Felsen usw. entfernen) und zu ebnen

— Empfohlene Abmessungen des Fundaments:

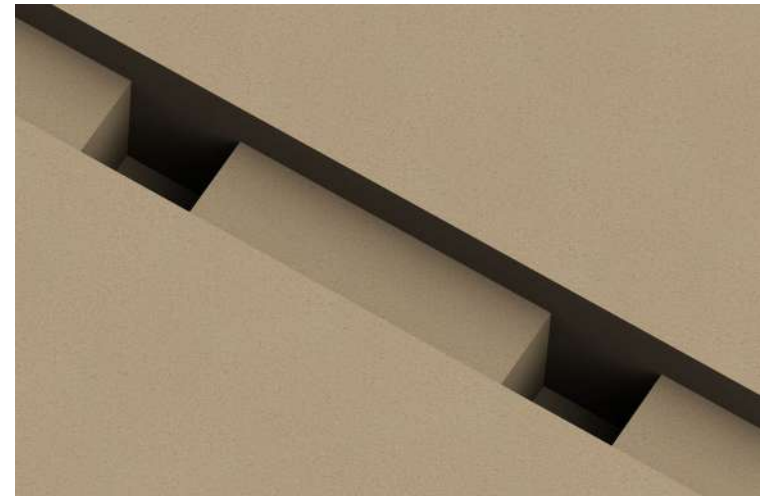
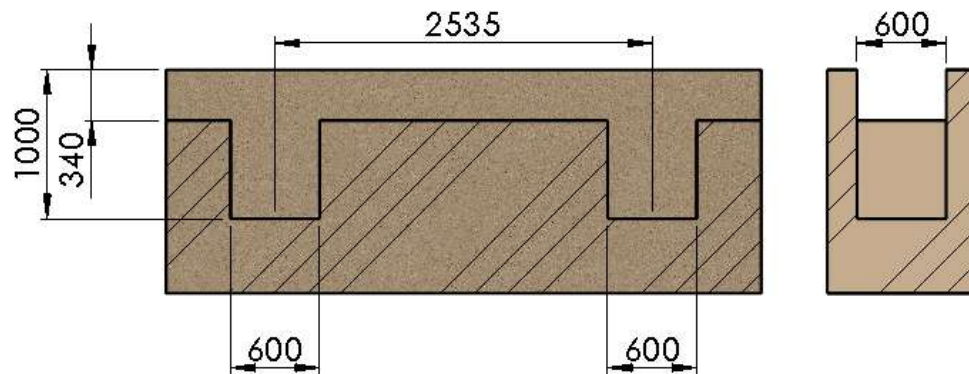
Zaunhöhe (m)	Pfostenprofil (mm)	Pfostenlänge (m)	Abmessungen des Fundaments (mm)
3 m	120 x 80 x 3	4000	600 x 600 x 1000

- Die Abmessungen des Fundaments gelten für normale Situationen. Es wird empfohlen, einen spezialisierten Statiker zu konsultieren, um außergewöhnliche Windlasten, die örtlichen Bodenverhältnisse oder andere besondere Anforderungen zu beurteilen. Die Abmessungen des Fundaments (empfohlen wird die Betongüte B30) richten sich nach der gewählten Höhe des Zauns und/oder des Pfostens.
- Wenn die Pfosten direkt in den Beton eingelassen werden, müssen sie aufgrund ihrer Länge während des Aushärtens des Betons so lange wie nötig gestützt werden.

2. Einbau von Securifor® Defender Pfosten und Gittermatten

■ Fundamente erstellen:

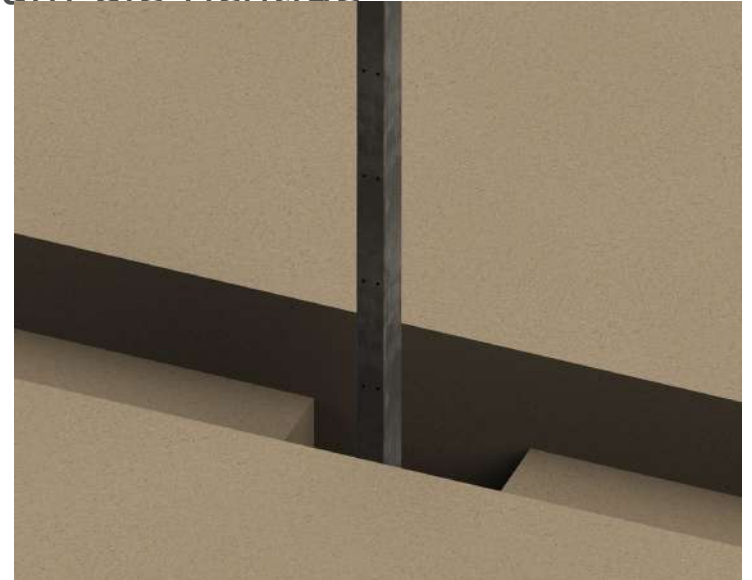
- Spannen Sie einen Draht über die gesamte Länge der Installation, um sicherzustellen, dass die Pfosten in einer geraden Linie installiert werden
- Messen Sie den Abstand zwischen den Löchern, für den richtigen Abstand siehe separate Zeichnung
- Graben Sie ein Loch mit der richtigen Tiefe (durchschnittlich 1000 mm)
- Heben Sie einen Graben über die gesamte Länge aus, damit Sie die Front-Gittermatte eingraben können



2. Einbau von Securifor® Defender Pfosten und Gittermatten

■ Pfosten installieren:

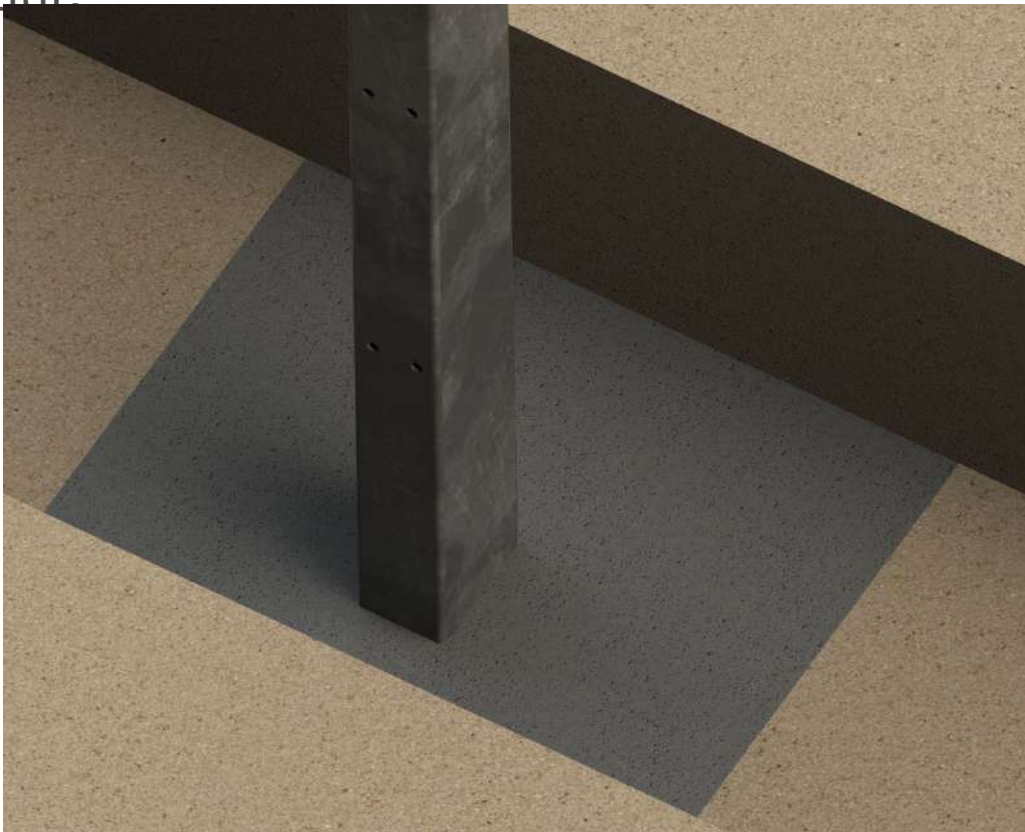
- Heben Sie den Pfosten an und führen Sie ihn in das Fundamentloch ein
- Positionieren Sie die Pfosten im richtigen Abstand. Verwenden Sie möglichst eine Holzschablone, um eine perfekte Installation zu gewährleisten
- Nivellieren und richten Sie den Pfosten so aus, dass Sie eine korrekte horizontale Linie des Zauns erhalten
- Ein Laser kann auch verwendet werden, um die richtige Höhe der Pfosten zu bestimmen



2. Einbau von Securifor® Defender Pfosten und Gittermatten

■ Pfosten installieren:

- Richten Sie den Pfosten vertikal aus
- Füllen Sie das Fundamentloch bis zum Boden des Grabens mit Beton auf



2. Einbau von Securifor® Defender Pfosten und Gittermatten

■ Montage der Front-Gittermatte:

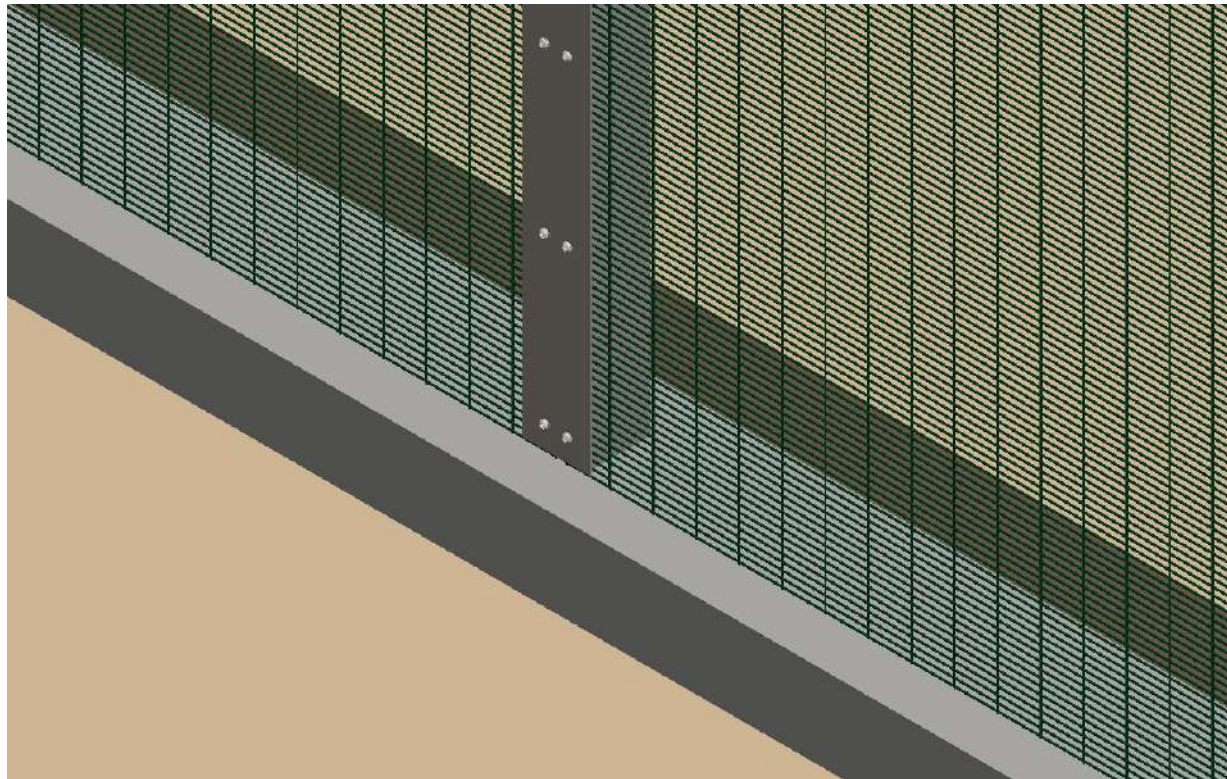
- Hängen Sie die Frontgittermatte an die Pfosten und befestigen Sie diese mit 2 Schrauben.
- Nun können Sie die erste Abdeckplatte (Länge 3000 mm) montieren.
- Beginnen Sie unten mit dem Anschrauben
- Nachdem Sie die unteren 3 x 2 Schrauben angebracht haben, entfernen Sie die in Schritt 1 angebrachten Schrauben.
- Montieren Sie die restlichen Schrauben



2. Einbau von Securifor® Defender Pfosten und Gittermatten

■ Schließen des Grabens:

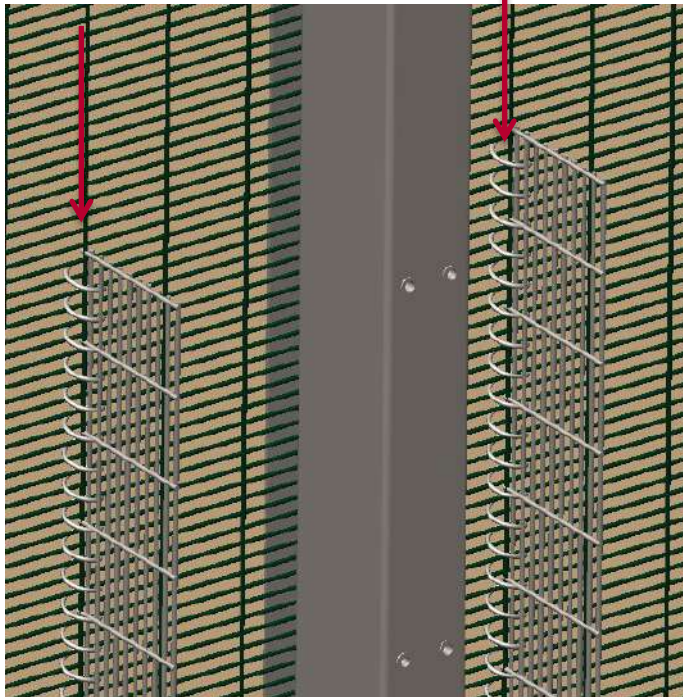
- Sobald die Front-Gittermatte installiert ist, können Sie den Graben mit Beton auffüllen.



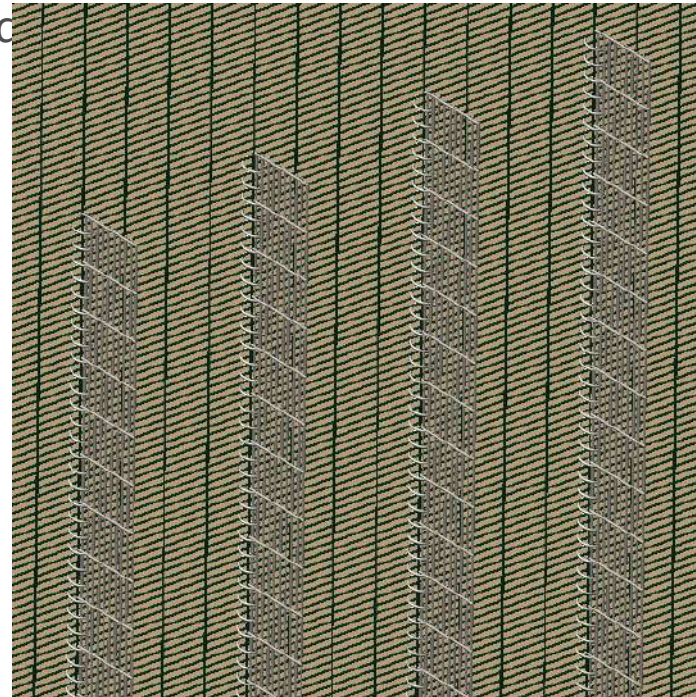
2. Einbau von Securifor® Defender Pfosten und Gittermatten

■ Montage der Innengittermatten:

- Verbinden Sie jede vertikale Innengittermatte mit der Front-Gittermatte mit Hilfe einer Spirale.
 - Arbeiten Sie von oben nach unten
 - „Schrauben“ Sie die Spirale mit dem entsprechenden Bohrmaschinenaufsatz in die Gittermatte



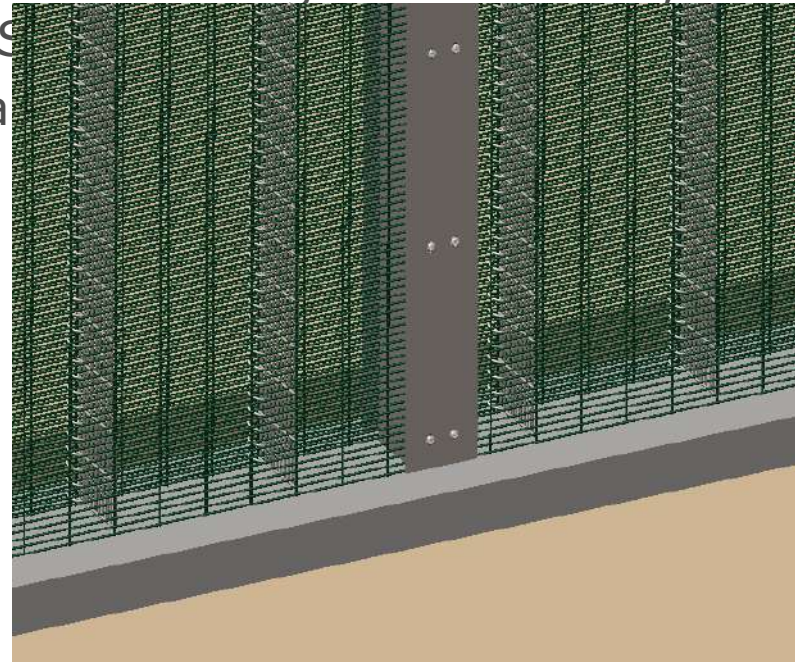
ständig in d... Matte ein



2. Einbau von Securifor® Defender Pfosten und Gittermatten

■ Rückseitige Gittermatte installieren:

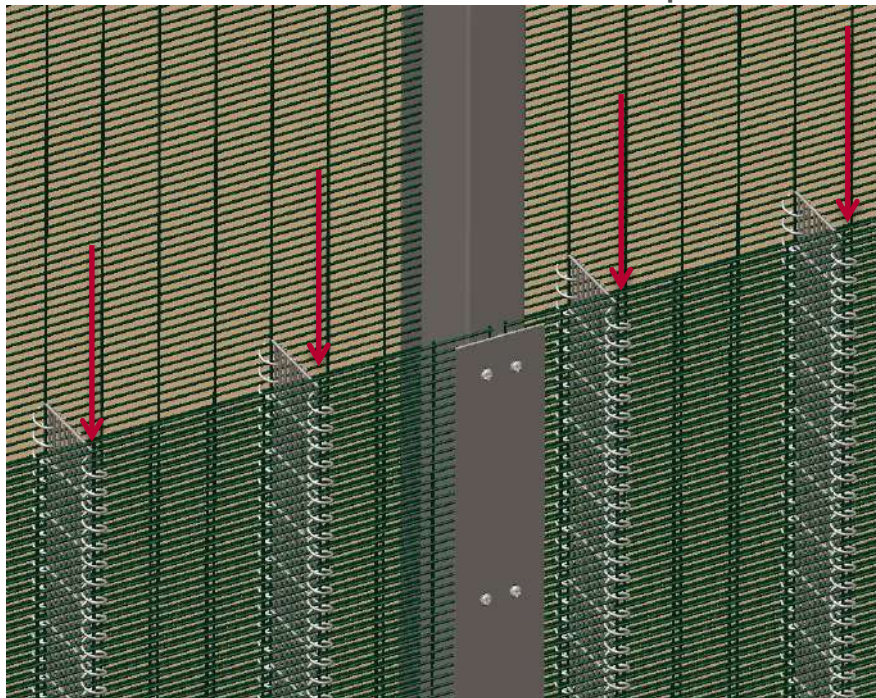
- Hängen Sie die rückseitige Gittermatte an die Pfosten und befestigen Sie diese mit 2 Schrauben.
- Nun können Sie die Abdeckplatte (Länge 2000 mm) montieren.
- Beginnen Sie unten mit dem Anschrauben
- Nachdem Sie die unteren 3 x 2 Schrauben angebracht haben, entfernen Sie die in Schritt 1 angebrachten Schrauben
- Montieren Sie die restlichen Schrauben



2. Einbau von Securifor® Defender Pfosten und Gittermatten

■ Verbindung von Innengittermatten und rückseitigen Gittermatten:

- Verbinden Sie jede vertikale Innengittermatte mit der rückseitigen Gittermatte mit Hilfe der Spirale.
 - Arbeiten Sie von oben nach unten
 - „Schrauben“ Sie die Spirale mit dem entsprechenden Bohrmaschinenaufsatz

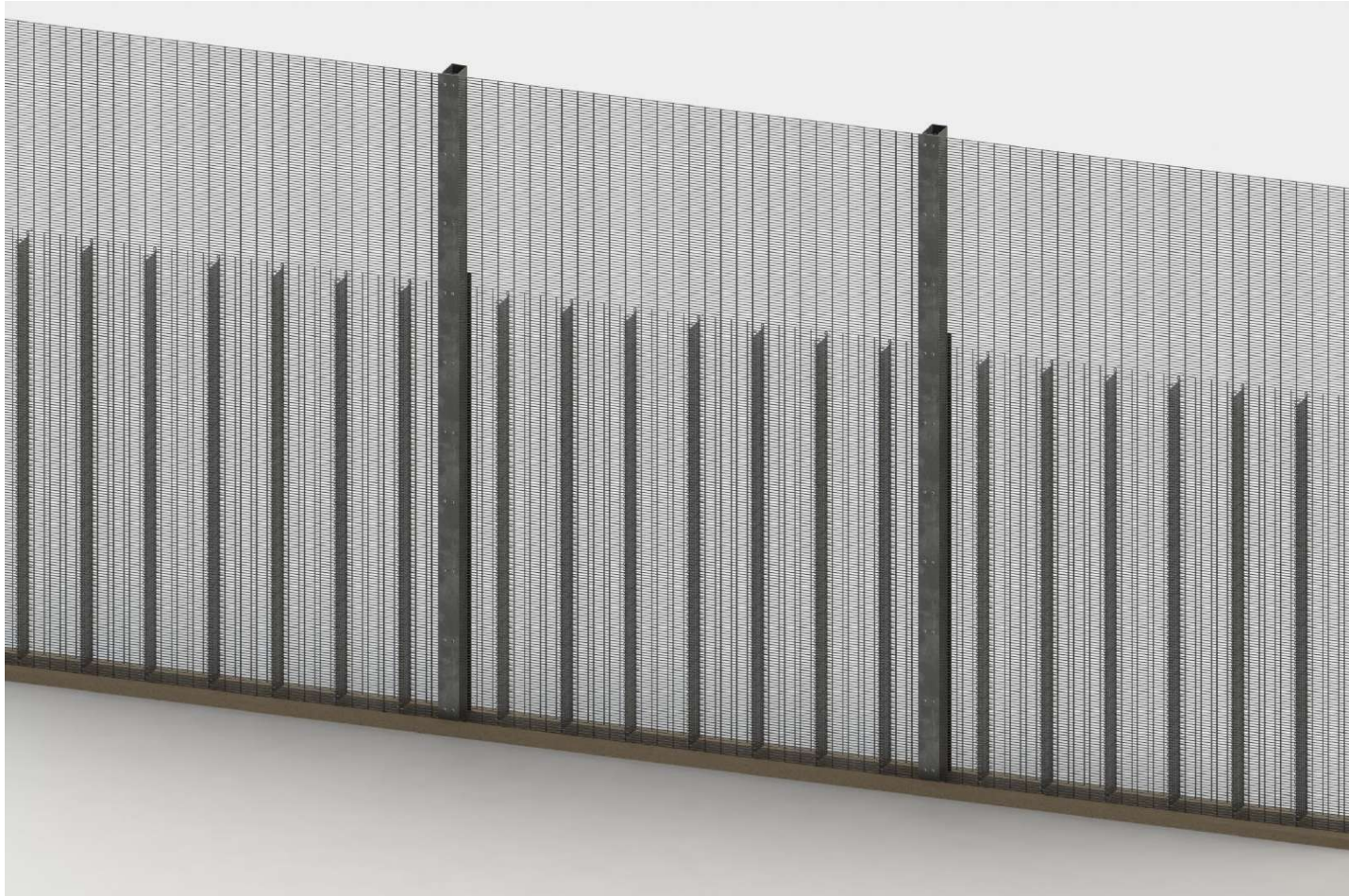


g in



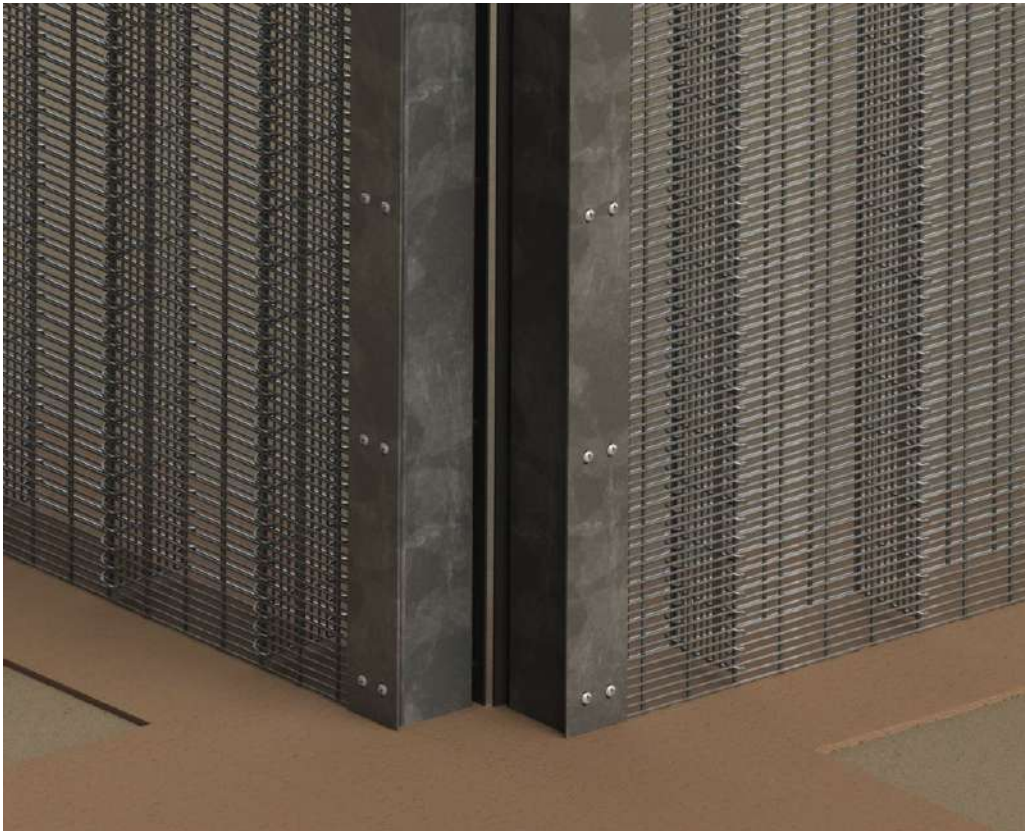
2. Einbau von Securifor® Defender Pfosten und Gittermatten

- **Endkontrolle:**
 - Prüfen Sie, ob alle Schrauben gut angezogen sind.



2. Einbau von Securifor® Defender Pfosten und Gittermatten

- **Ecken:**
 - Ecken werden immer mit 2 Pfosten hergestellt.



3. Unterstützung bei der Installation

- **Unterstützung bei der Installation:**
 - Installationsunterstützung durch Betafence-Techniker ist jederzeit auf Beratungsbasis möglich.
 - Es gelten besondere Bestimmungen und Bedingungen
 - Bitte kontaktieren Sie uns, um weitere Informationen zu erhalten

IB BETAFENCE
a PRÆSIDIAD brand